



BERTI

PIANO BAGNO



COUNTER TOP DESIGN



 **BERTI**

L'AMBIENTE PIÙ INTIMO
DEL PAESAGGIO DOMESTICO
IN TOTALE SINTONIA
CON LA NATURA

THE MOST INTIMATE
ENVIRONMENT OF THE DOMESTIC
LANDSCAPE IN TOTAL
AGREEMENT WITH NATURE

www.berti.net



Introduzione Introduction	6
Piano Bagno Vanity	10
Piano Bagno Drop	16
Wood & Design	22
Listino Price list	34

LA NOSTRA IDEA DI BAGNO

Tra design e materia. Between design and materials.



1. LEGNO / WOOD



2. CERAMICA / CERAMIC



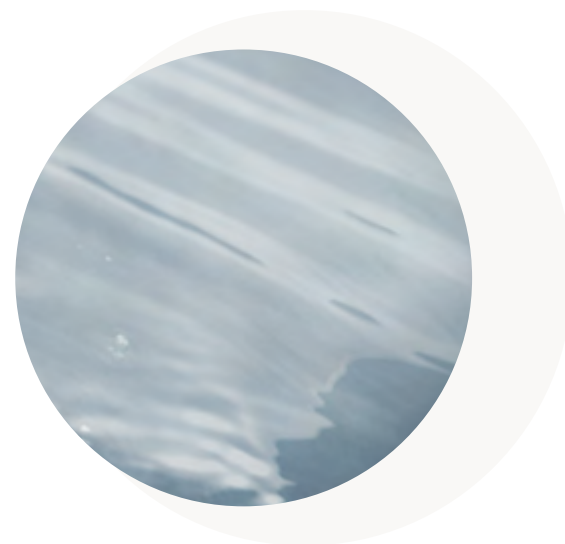
3. ACCIAIO / STEEL

(1) La Natura del legno disegna l'ambiente con un segno minimal, elegante e sempre contemporaneo. Il rivestimento dei top sospesi è realizzato esclusivamente con prodotti contrassegnati dalla marcatura CE, con parametri di formaldeide ben al di sotto di quelli prestabiliti. (2) Forme seducenti e di grande impatto estetico con esclusivi bordi sottili di soli 3mm e piletta in ceramica di alta qualità, sono le caratteristiche principali dei lavabi. I materiali utilizzati rappresentano l'eccellenza in termini di qualità e durabilità anche per i miscelatori. (3) Rispetto alle più comuni rubinetterie in ottone, l'acciaio inox è totalmente riciclabile e prodotto senza sostanze inquinanti o lavorazioni ad alto coefficiente di tossicità per l'ambiente. Inoltre, il processo di passivazione crea una pellicola protettiva che rende la superficie compatta e inalterabile, impedendo a sporco e batteri di sedimentarsi. Grande attenzione è data anche al risparmio idrico grazie all'utilizzo di filtri aeratori con erogazione inferiore a 5 l/m.

(1) The nature of wood draws the environment with a minimal sign, elegant and always contemporary. The coating of suspended tops is made exclusively with products with the CE mark, with formaldehyde parameters well below those set. (2) Attractive shapes and great aesthetic impact with exclusive edges, only 3mm thin, and high quality ceramic drain are the main features of the washbasins. The materials used represent excellence in terms of quality and durability even for mixers.

(3) Compared to the most common brass taps, stainless steel is totally recyclable and produced without pollutants or processes with a high toxicity coefficient for the environment. In addition, the passivation process creates a protective film that makes the surface compact and unalterable, preventing dirt and bacteria from settling. Great attention is also paid to water saving thanks to the use of aerator filters with a delivery of less than 5 l/m.

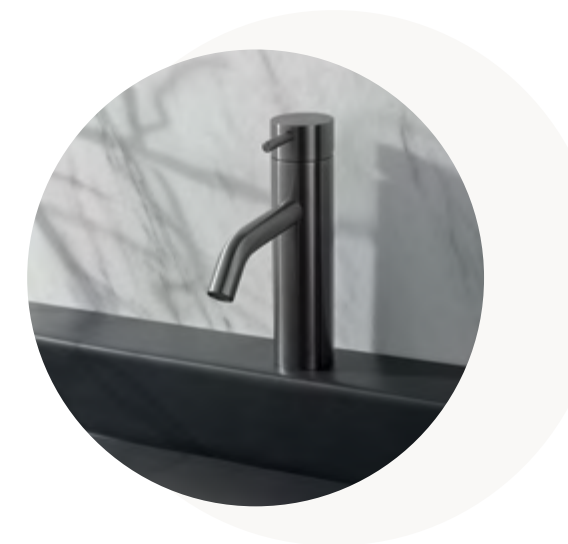
(4) Berti Suspended Tops' wooden surfaces and coatings, thanks to the use of up to 8 layers of water-based UV paint, are healthy and highly resistant to stain wear. (5) The vitrification process makes Fire Clay ceramic a hygienic and easy to clean product. It does not retain bacteria, odors and resistance over time, differentiating it from other materials used. (6) AISI 316L (low carbon) steel is known for its high resistance to corrosive external agents and in particular to rust. (7) PVD treatment is a surface finish of extraordinary resistance, especially to the aggressive action of many household products.



4. VERNICIATURA ALL'ACQUA
WATERBASED FINISH



5. CERAMICA AD IMPASTO FIRE CLAY
FIRE CLAY CERAMIC



6. ACCIAIO INOSSIDABILE AISI 316L
STAINLESS STEEL AISI 316L



7. TRATTAMENTO PDV
PDV TECHNOLOGY

(4) Le superfici e i rivestimenti in legno dei Top Sospesi Berti, grazie all'utilizzo di vernice UV ad acqua sono un prodotto salubre ed altamente resistente all'usura e alle macchie. (5) Il processo di vetrificazione rende la ceramica Fire Clay un prodotto igienico e di facile pulizia. Non trattiene batteri, odori e la resistenza nel tempo lo differenzia da altri materiali utilizzati. (6) L'acciaio AISI 316L (a basso contenuto di carbonio) è noto per l'alta resistenza all'azione corrosiva di agenti esterni e in particolare alla ruggine. (7) Il trattamento PVD è una finitura superficiale di straordinaria resistenza, specialmente all'azione aggressiva di molti prodotti di uso domestico.

Un atmosfera rilassante e un ritorno alla purezza.
A relaxing atmosphere and a return to purity.



VANITY

COLLEZIONE PIANO BAGNO

Berti presenta l'esclusiva collezione Piano Bagno. La vasta gamma di specie legnose e finiture sono disponibili per personalizzare con creatività lo spazio del tuo bagno scegliendo tra due differenti design: minimal, eleganti e sempre contemporanei.

Berti presents the exclusive Piano Bagno collection. The wide range of wood species and finishes are available to customize with creativity the space of your bathroom choosing between two different minimal design, elegant and always contemporary.





CORNICE PER SPECCHIO
L 75× H 120× P 7 cm

LAVABO OVALE SOSPESO
L 65× H 43× P 15,5 cm

TOP SOSPESO PER LAVABO
L 120× H 45× P 9 cm



←
 Minimalista nella forma per una purezza formale e un'esaltazione del materiale naturale.

Top sospeso "Vanity" realizzato in Noce Americano. Lavabo soprapiano ovale bianco lucido. Miscelatore lavabo alto satinato.

↑
 Minimalist in shapes, formal purity and exaltation of natural material.

Wood top "Vanity" in American Walnut. Glossy white rounded counterop . Satin high wash basin mixer .



DROP

Collezione Piano Bagno

Il legno, materiale vivo e riequilibrante è indicato per tutte le zone. Oltre alle qualità tecniche di questo materiale da rivestimento è un elemento di arredo capace di ispirare delle scelte totalizzanti che, a volte, non si fermano solamente ai pavimenti.

The wood, a living and rebalancing material, is suitable for all areas. In addition to the technical qualities of this covering material, it is a piece of furniture able to inspire the choices totalizing and sometimes they don't just stop at the floors.





CORNICE PER SPECCHIO
75x75 cm

TOP SOSPESO
L 120x H 45x P 5 cm

MENSOLA D'APPOGGIO INTEGRATA
250x450x10x5 cm

LAVABO SOSPESO
RETTANGOLARE NERO OPACO
L 64x H 45x P 15,5 cm



Una struttura monoblocco in legno che grazie alla mensola d'appoggio integrata crea un gioco di volume che si alterna tra pieno e vuoto.

Top monoblocco con mensola d'appoggio "Drop" in Noce Europeo. Lavabo sopra piano rettangolare nero opaco. Miscelatore lavabo alto satinato.



A wash-basin base unite structure with a integrated shelf that creates a play of volume that alternates between full and empty.

Monobloc top with "Drop" shelf in European Walnut. Rectangular washbasin in matt black. High satin finish washbasin mixer.

WOOD AND DESIGN

Essenze, finiture e accessori disponibili
Available wood essences, finishes and accessories



WITH
BERTI

BERTI STUDIO

BERTI

Essential è una selezione di legni pratica e resistente con tonalità delicate e un effetto "mat".

Per una soluzione moderna ricercata, Berti, insieme a Diesel, ha sviluppato finiture con cromatismi unici e un forte senso grafico.

Berti Studio is a young line that offers a rich range of refined solutions in textures and colors enriched by surface treatments.

Essential is a selection of practical and resistant woods in natural colors with delicate tones and a "mat" effect.

For a sophisticated and modern solution, Berti, together with Diesel, has developed wood finishes with unique finishes with unique colours and a strong graphic sense.

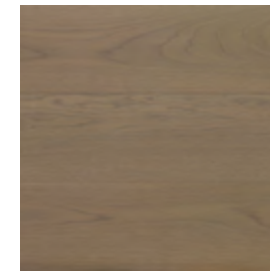
Berti Studio is a young line that offers a rich range of refined solutions in textures and colors enriched by surface treatments.

PAG. 23

PAG. 25

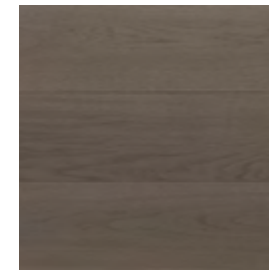
PAG. 24

ROVERE/OAK



DUNA

ROVERE/OAK



NEBULA

ROVERE/OAK



NEUTRO

ROVERE/OAK



ANTICO

ROVERE/OAK



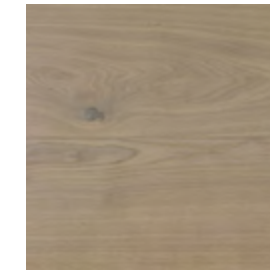
NATURALIZZATO

ROVERE/OAK



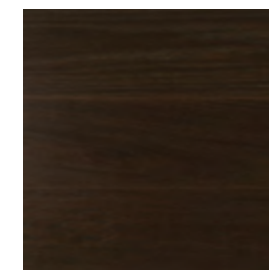
MILK

ROVERE/OAK



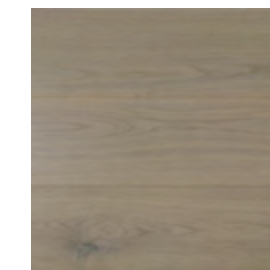
CREAM

ROVERE/OAK



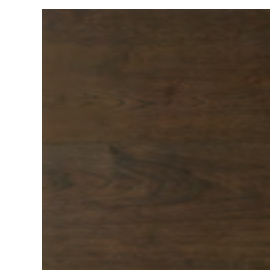
TINTO NOCE

ROVERE/OAK



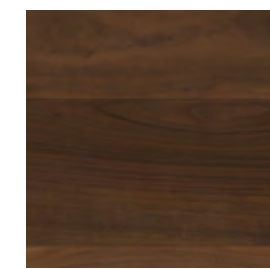
SAND

ROVERE/OAK



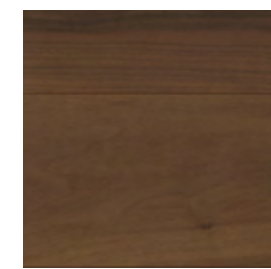
MOKA

NOCE AM.
AM. WALNUT



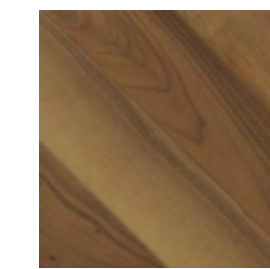
ANTICO

NOCE AM.
AM. WALNUT



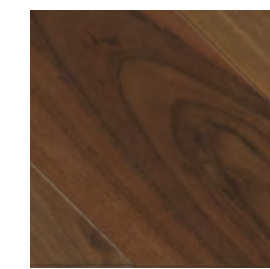
NEUTRO

NOCE EU.
EU. WALNUT

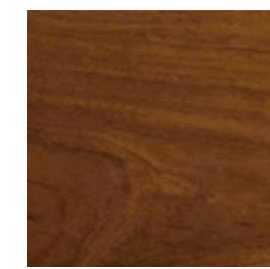


SBIANCATO

NOCE EU.
EU. WALNUT



PIALLATO MORCIATO



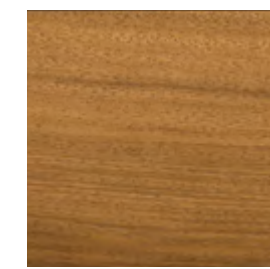
DOUSSIE ANTICO



DOUSSIE NEUTRO



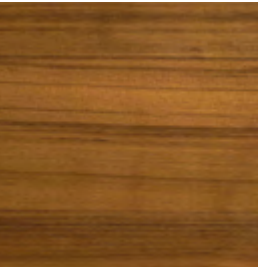
IROKO ANTICO



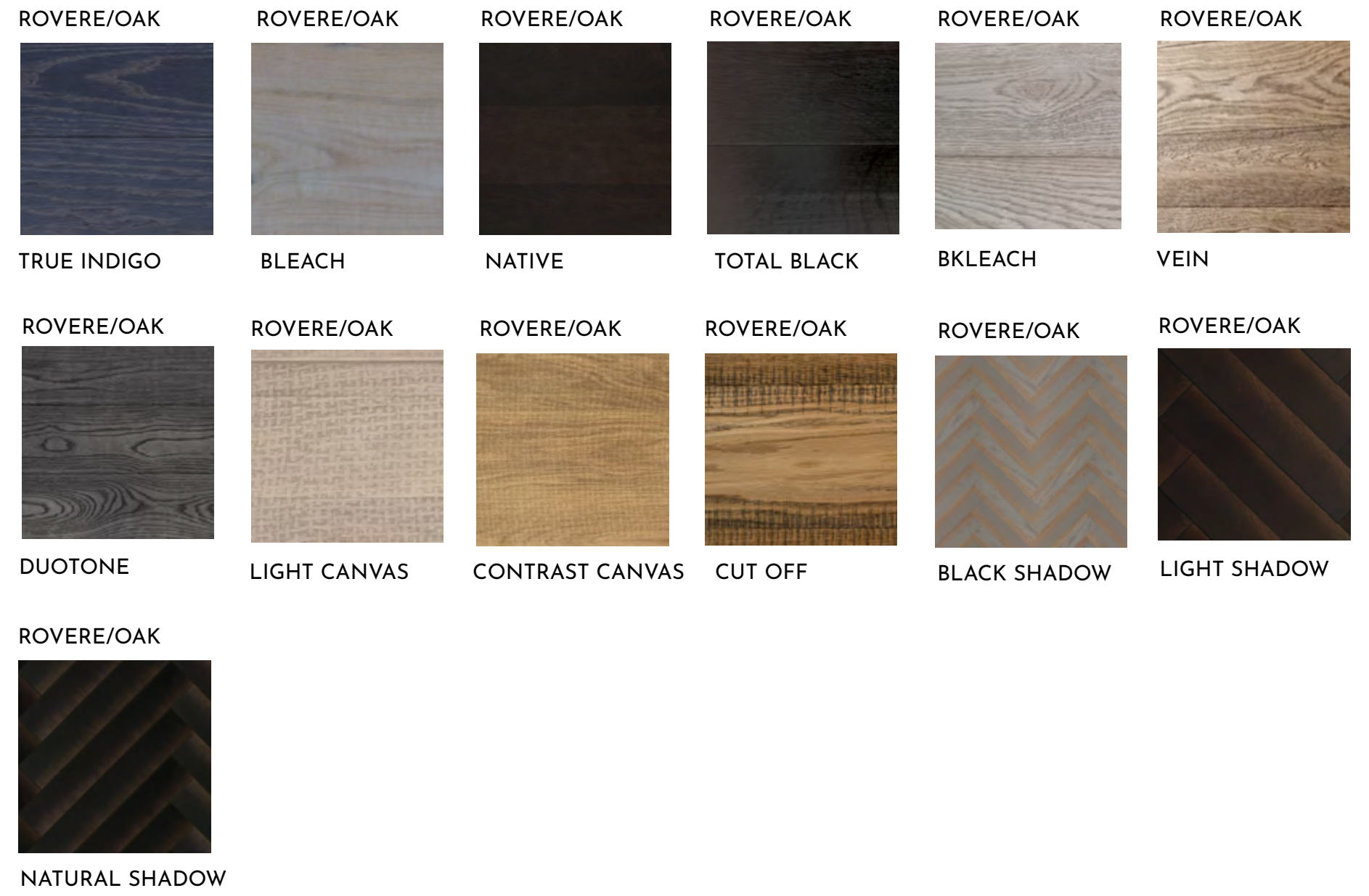
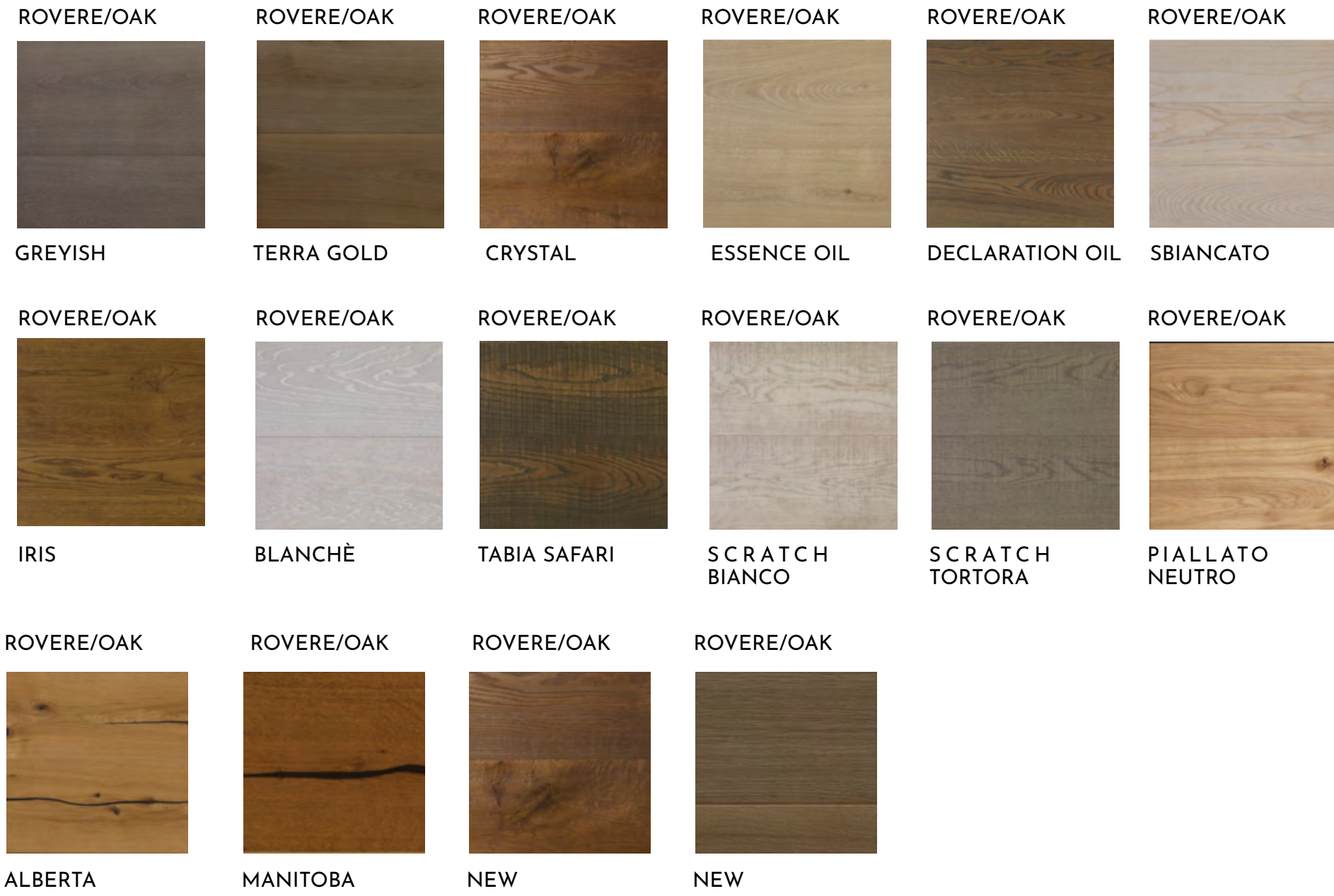
IROKO NEUTRO

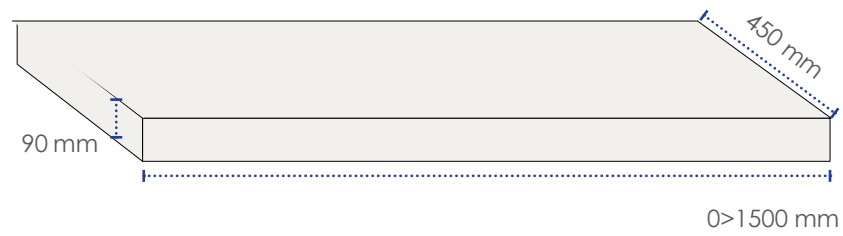


TEAK ANTICO



TEAK NEUTRO

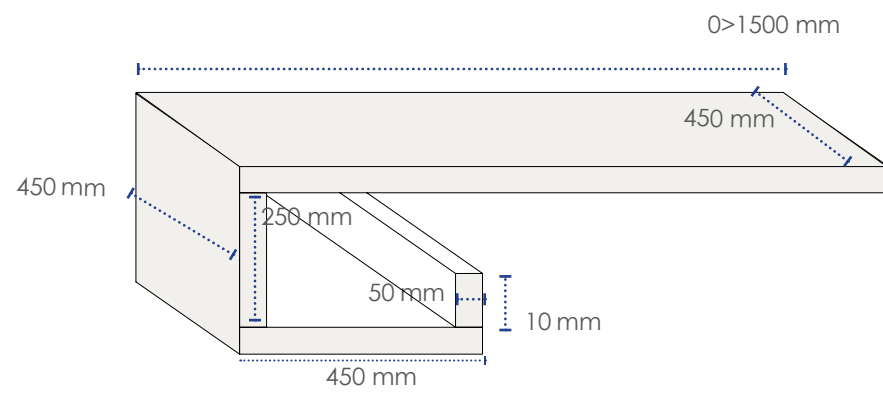




PIANO BAGNO "VANITY"

Lunghezze: 1000 > 1200 mm
Profondità: 450 mm
Spessore: 90 mm

Lenghts: 1000 > 1200 mm
Depth: 450 mm
Thickness: 90 mm



PIANO BAGNO "DROP"

Top

Lunghezze: 1000 > 1200 mm
Profondità: 450 mm
Spessore: 50 mm

Lenghts: 1000 > 1200 mm
Depth: 450 mm
Thickness: 50 mm

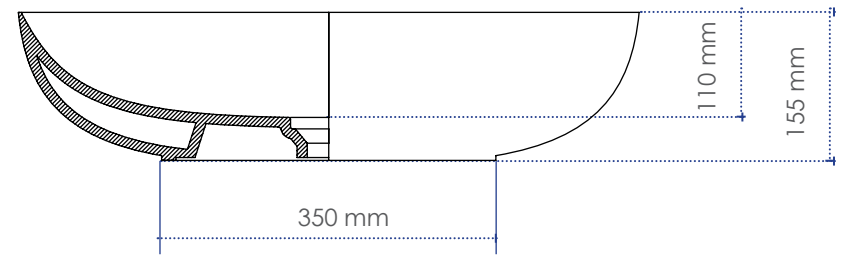
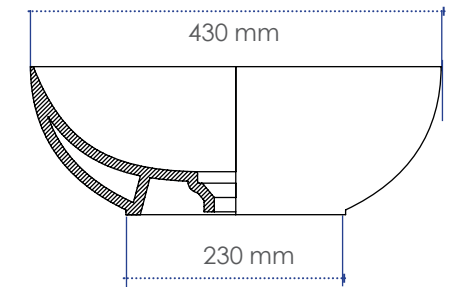
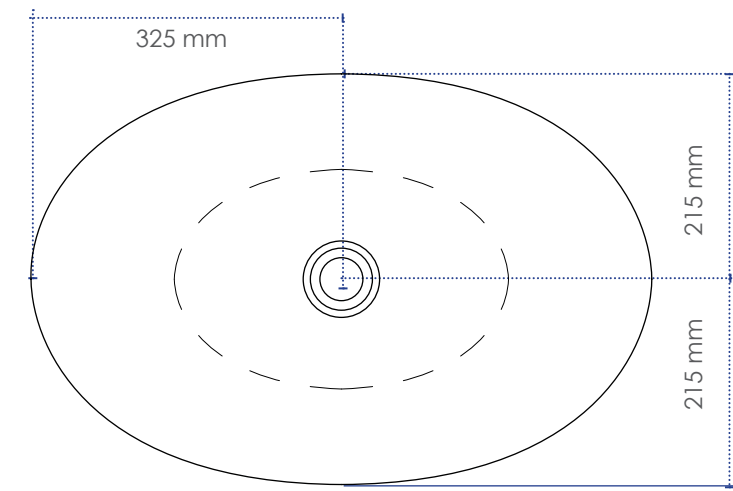
Mensola d'appoggio

Lunghezze: 1000 > 1200 mm
Profondità: 450 mm
Spessore: 90 mm

Shelf

Lenghts: 250x450x100 mm
Depth: 450 mm
Thickness: 90 mm





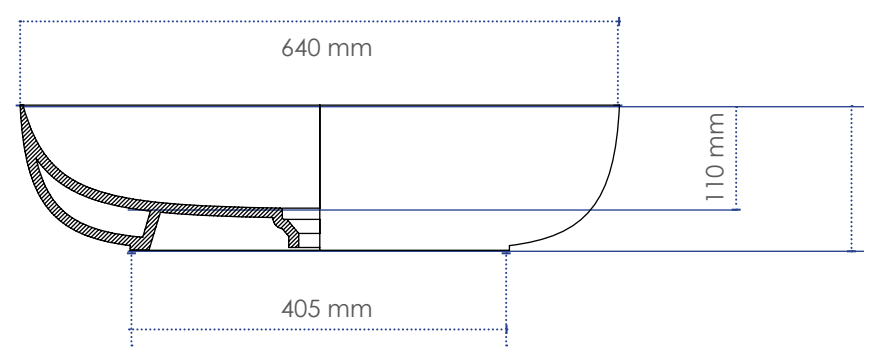
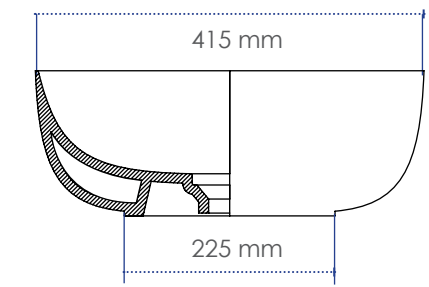
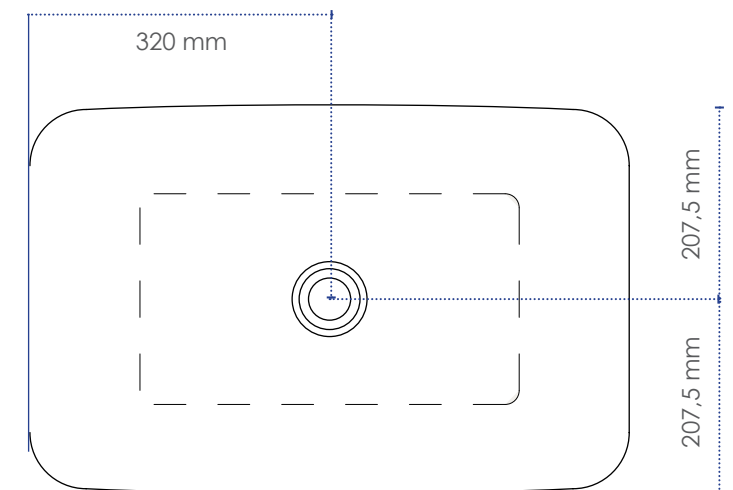
**LAVABO OVALE
COUNTER TOP BASIN "ROUND"**



Bianco / White
Lucido/Opaco - Glossy / Matt



Nero / Black
Opaco / Matt



**LAVABO RETTANGOLARE
COUNTER TOP BASIN "RECTANGULAR"**

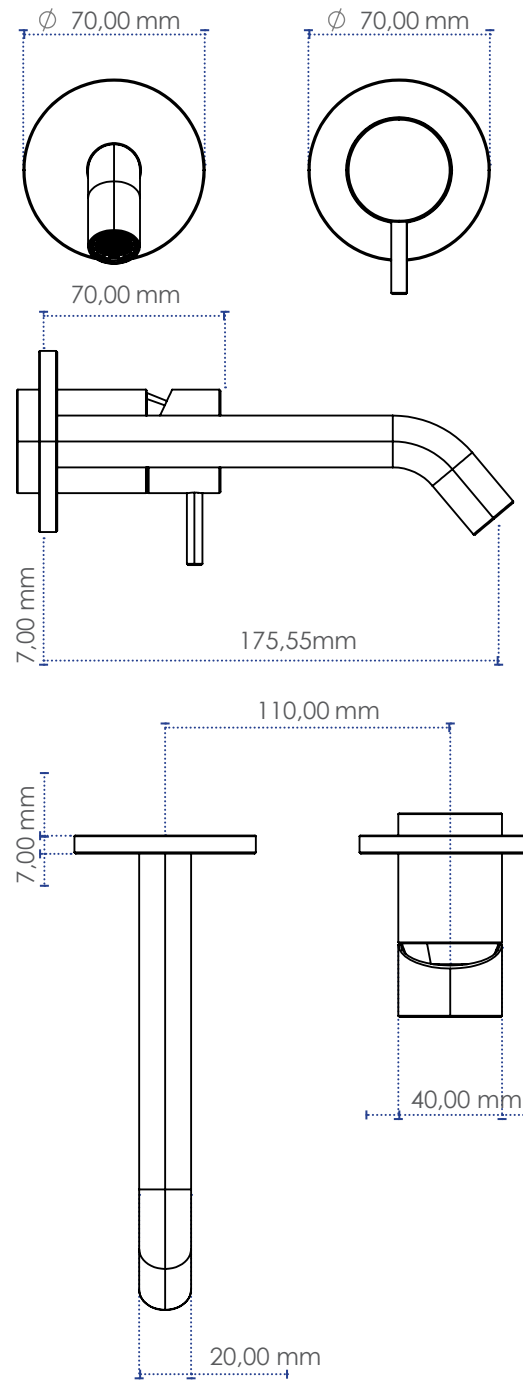


Bianco / White
Lucido/Opaco - Glossy / Matt

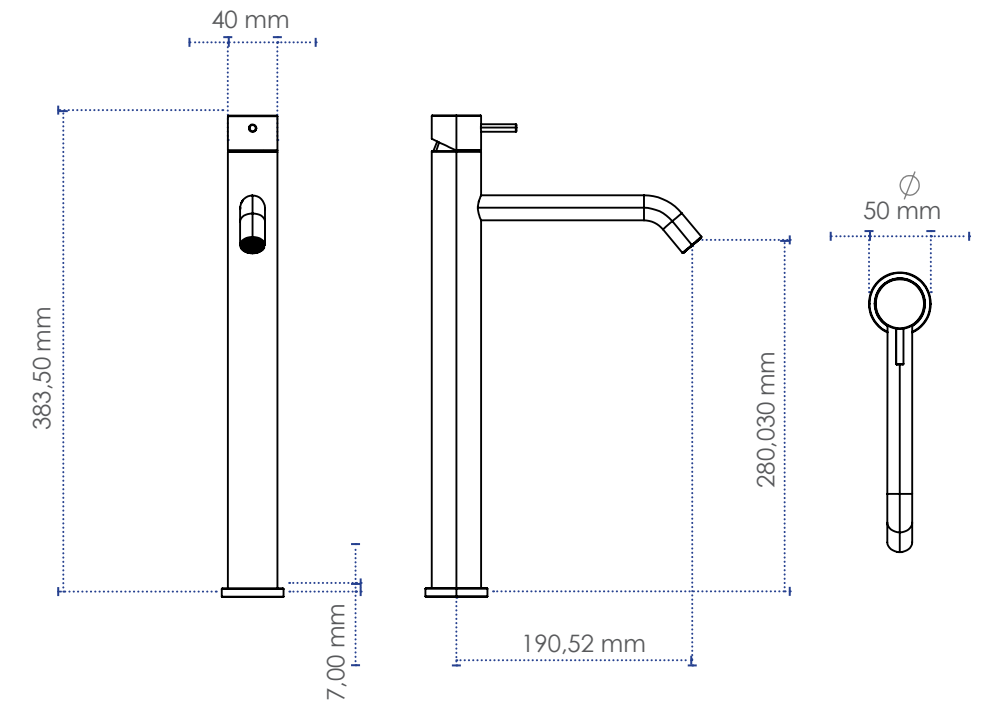


Nero / Black
Opaco / Matt

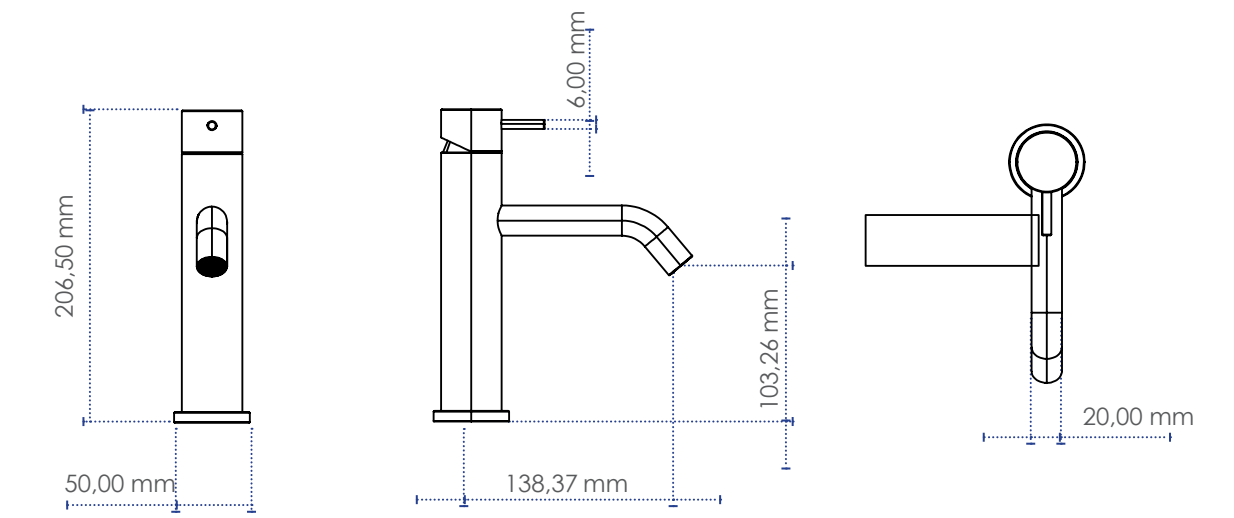
Miscelatore lavabo
A PARETE SATINATO
WALL SATIN
Wash Basin Mixer



Miscelatore lavabo
ALTO SATINATO
ALTO SATINATO



Miscelatore lavabo
SATINATO
SATINATO



CORNICI PER SPECCHIO IN LEGNO
WOOD FRAMES FOR MIRROR



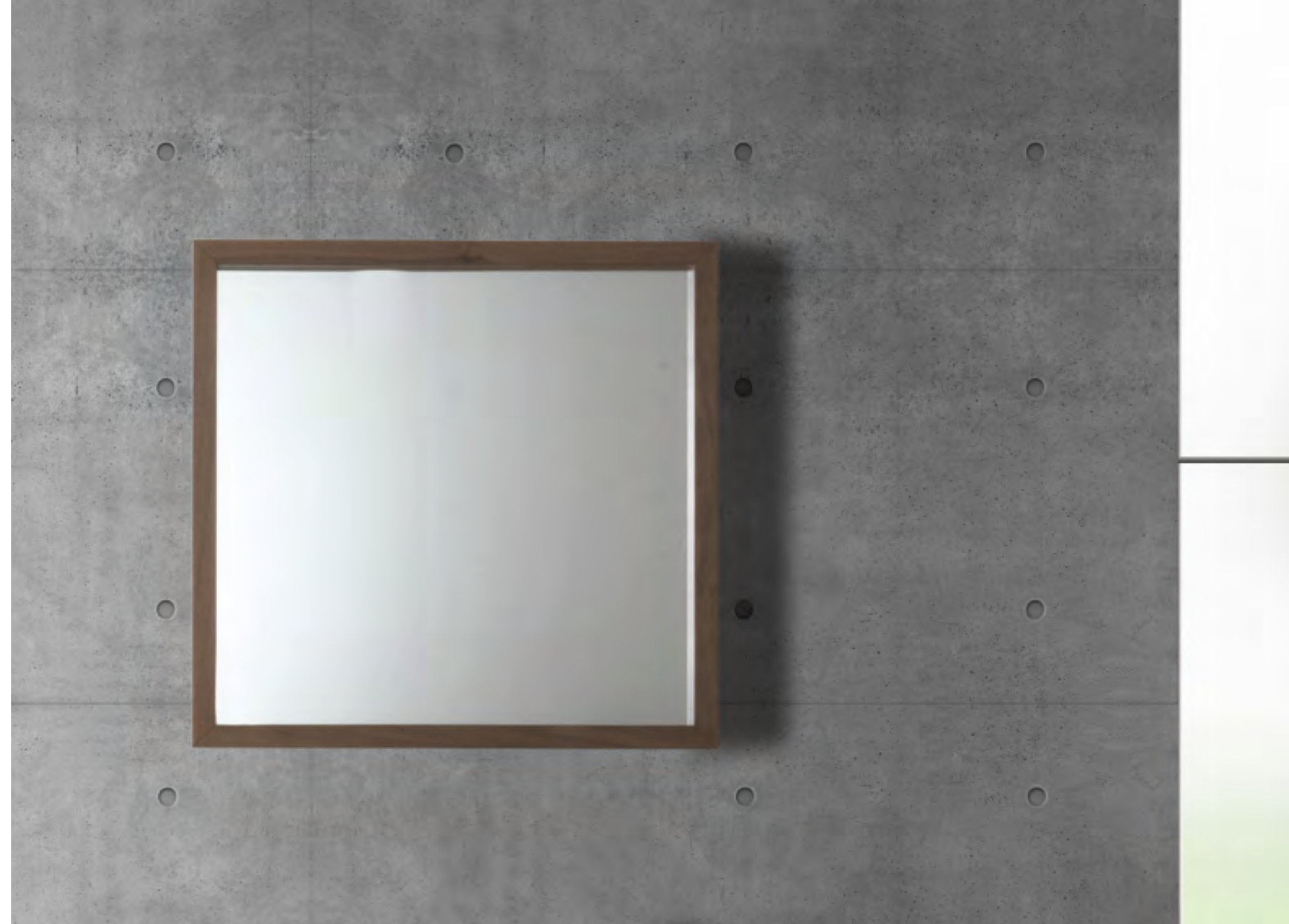
Lunghezza: 750 mm
Altezza: 750 mm
Spessore: 70 mm

Length: 750 mm
Width: 750 mm
Thickness: 70 mm



Lunghezza: 750 mm
Altezza: 1200 mm
Spessore: 70 mm

Length: 750 mm
Width: 1200 mm
Thickness: 70 mm





TEL. +39.049.9323.611
FAX +39.049.9080.125
INFO@BERTI.NET

BERTI PAVIMENTI LEGNO s.n.c.
VIA RETTILINEO, 81 - 35010
VILLA DEL CONTE - PADOVA - ITALY

EXPORT DEPARTMENT
TEL. +39.049.9323.621
SALES@BERTI.NET